

學生產出與成就

以專題成果推甄錄取國立研究所

姓名

廖弘文

畢業年月

四技日間部機四乙 2010 年 6 月

推甄錄取

1. 國立虎尾科技大學機械與機電研究所
2. 中原大學機械工程研究所

蛻變成
長背景
說明

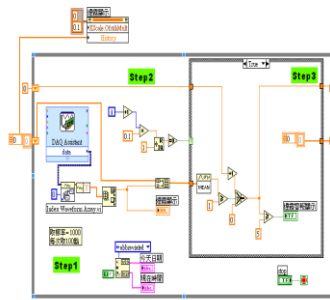
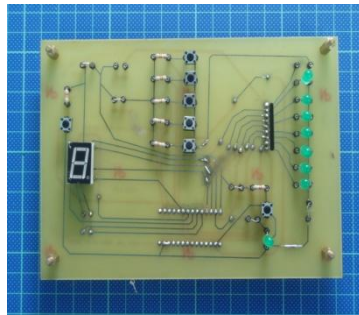
廖弘文於高中畢業報考大學聯考，結果不甚理想。最後只得選擇本校機械系就讀，希望日後能插班大學。

大二時曾參加中原機械系之插班考試，結果以極大差距落榜。此次的結果讓其對插大失去信心，也不敢奢望有機會就讀中原大學。

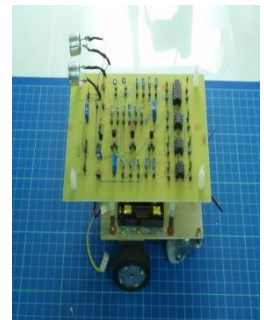
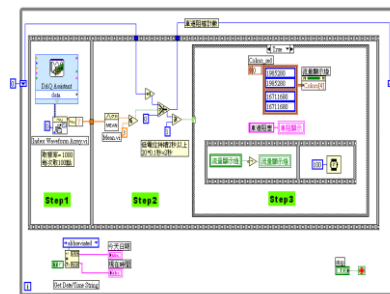
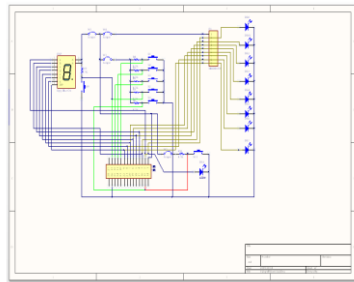
在本系就讀後，廖生在實務專題課程上非常努力，逐漸發揮其在電腦程式 LabVIEW 之潛能，並應用於多件實務專題之上。最後以專題成果報考推甄研究所，並錄取到期待四年的中原大學機研所，同時更進一步錄取國立虎尾科大機械與機電及所。

專題作品

1. LabVIEW 交通號誌軟體設計
2. IC 測試儀之研製
3. LabVIEW 人機介面示教板之研製
4. 汽車倒車雷達偵測系統之研製



成果照片



專題指導

童景賢老師